

Kühlvitrine und Tortenkühlvitrine

Steckerfertige Torten Kühlvitrine für Restaurants und Konditoreien in vollverglaster Vitrinenausführung.

Alle Modelle mit moderner und energiesparender LED-Beleuchtung. Hohe Luftfeuchtigkeit, mit runden Drehtellern, oder mit fixen, eckigen Rosten für eine optimale Lagerung und Tortenpräsentation. Alle Stand-Tortenkühlvitrienen sind serienmäßig in den Dekorfarben weiß, grau/silber und schwarz erhältlich. Tischvitrine Piccolo serienmäßig in dunkelbraun, weiß oder grau. Diverse RAL-Farben gegen Aufpreis.



ERG 400G
mit 5 runden Drehtellern

ERG 230G
mit 3 runden Drehtellern

ESAGONALE (6-eckig)
mit 5 runden Drehtellern
in grau/silber

➡ Weitere Geräte und Modelle auf Anfrage!



PICCOLO



ERF 230F
mit 3 eckigen Rosten



ERF 400F
mit 5 eckigen Rosten

- Alle Tortenkühlvitrienen mit LED-Innenbeleuchtung und Laufrollen bei den Standvitrienen
- Umluftkühlung mit elektronischer Steuerung und automatischer Tauwasserverdunstung
- Typen ESAGONALE, ERG 230G und ERG 400G mit runden Drehtellern Ø 500 mm, elektrisch angetrieben
- Typen ERF 230F und ERF 400F mit fixen, eckigen Rosten 490 x 545 mm
- Serienmäßige Dekorfarbe der Standgeräte: weiß, grau/silber oder schwarz, weitere RAL Farben auf Anfrage
- Type PICCOLO als Tischaufsatzkühlvitrine, Dekorfarbe dunkelbraun, weiß oder grau/silber, weitere RAL Farben auf Anfrage

	Type	Art. Nr.	Ausstattung	Temperatur Umluft ❄️	Kühlraum in Liter	Außenmaße B/T/H in mm	Gewicht in kg	Anschluß
	PICCOLO	071019	3 Ablageflächen	+4 / +15 °C	120	1010 x 420 x 540	55	184 W 230 V / 50 Hz
	ESAGONALE (6-eckig)	071020	5 runde Drehteller Ø 500 mm	+2 / +10 °C	280	750 x 630 x 1740 (6-eckig)	123	260 W 230 V / 50 Hz
	ERG 230G	071022	3 runde Drehteller Ø 500 mm	+2 / +10 °C	230	700 x 700 x 1280	114	270 W 230 V / 50 Hz
	ERG 400G	071024	5 runde Drehteller Ø 500 mm	+2 / +10 °C	400	700 x 700 x 1840	160	430 W 230 V / 50 Hz
	ERF 230F	071026	3 eckige Roste 490 x 545 mm	+2 / +10 °C	230	700 x 700x 1280	109	260 W 230 V / 50 Hz
	ERF 400F	071028	5 eckige Roste 490 x 545 mm	+2 / +10 °C	400	700 x 700x 1840	154	420 W 230 V / 50 Hz

Ausstellungstheken „ORLEANS“

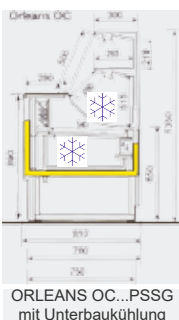
- Die ORLEANS Theken sind in verschiedenen Ausführungen verfügbar
- als **Kühltheke mit Unterbaukühlung** und Türe(n) mit statischer Kühlung +4° bis +6° C
- als **Kühltheke ohne Unterbaukühlung** mit statischer Kühlung +4° bis +6° C
- als **Neutrale Theke** (in neutraler Ausführung ohne Kühl- und ohne Wärmetechnik)
- als **Warm bzw. Heiße Theke** (trockenbeheizt) mit Temperaturbereich +30° bis +90° C
- Ausstellungsfläche aus Edelstahl, Außenbleche kunststoffbeschichtet
- Seitenteile bzw. Rückwände aus warmgeformtem ABS in Farbe Grau oder Schwarz
- automatische Abtaugung zum manuellen Entleeren des Kondensatwassers
- Serienmäßig mit Granitarbeitsplatte, 1 x Zwischenglasetape und LED-Beleuchtung
- Als Optionen sind eine Zweite Zwischenglasetape mit Beleuchtung und hintere Plexiglas-Schiebetüren erhältlich. Weitere Optionen und Zubehör auf Anfrage
- Zusätzlich sind auch passende **Kassentische** mit Granitplatte lieferbar

ORLEANS OL...PSSG
ohne Unterbaukühlung
in Farbe schwarz

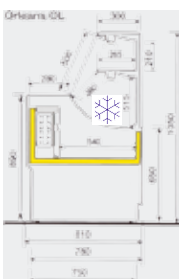
ORLEANS OC...PSSG
mit Unterbaukühlung und als Option erhältlicher
Zweiter Zwischenglasetape, in Farbe schwarz

ORLEANS OC...PSSG
mit Unterbaukühlung Rückansicht

Kassentisch



ORLEANS OC...PSSG
mit Unterbaukühlung



ORLEANS OL...PSSG
ohne Unterbaukühlung

Kühltheke ORLEANS, mit oder ohne Unterbaukühlung, Statische-Kühlung, +4° C / +6° C

1 Zwischenglasetape, Unterbaukühlung mit Türe(n) und eigenem Verdampfer, Granitarbeitsplatte, 230V / 50Hz

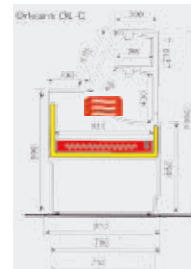
Außenmaße B/T/H	Kühltheke mit Unterbaukühlung				Kühltheke ohne Unterbaukühlung			
	Unterbaukühlung	Anschl. ⚡	Gew.	Type	Art Nr.	Anschl. ⚡	Type	Art Nr.
1000x810x1350 mm	118 Liter, 1 Türe	193W	80kg	OC100PSSG	070961/1	193W	OL100PSSG	070962/1
1500x810x1350 mm	185 Liter, 1 Türe	193W	120kg	OC150PSSG	070961/3	193W	OL150PSSG	070962/3
2000x810x1350 mm	253 Liter, 2 Türen	274W	145kg	OC200PSSG	070961/5	274W	OL200PSSG	070962/5
2500x810x1350 mm	320 Liter, 2 Türen	373W	160kg	OC250PSSG	070961/7	373W	OL250PSSG	070962/7

Theke ORLEANS in der Ausführung als Neutrale Theke oder Warme Theke +30° bis +90° C

1 Zwischenglasetape mit Beleuchtung, gerade Frontscheibe, Granitarbeitsplatte, 230V / 50Hz

Außenmaße B/T/H	Warme Theke (Heiße Theke) +30° bis +90° C				Neutrale Theke			
	Heizleistung+Bel. ⚡	Gew.	Type	Art Nr.	Leist. Bel. ⚡	Gew.	Type	Art Nr.
1000x810x1350 mm	628 W	70 kg	OL100CCCG	070963/1	28 W	65 kg	OL100NNGG	070964/1
1500x810x1350 mm	1370 W	110 kg	OL150CCCG	070963/3	70 W	105 kg	OL150NNGG	070964/3
2000x810x1350 mm	1570 W	130 kg	OL200CCCG	070963/5	70 W	125 kg	OL200NNGG	070964/5
2500x810x1350 mm	1584 W	150 kg	OL250CCCG	070963/7	84 W	140 kg	OL250NNGG	070964/7

ORLEANS Warme Theke
mit Trocken-Beheizung



ORLEANS OL...CCCG
Warm / Heiß



ORLEANS OL...NNGG
Neutrale Ausführung

ORLEANS Kassentisch mit Granitplatte

Außenmaße B/T/H in mm	Gew. in kg	Type	Art Nr.
700x810x890	65	TE070OLG	070965/1
1000x810x890	75	TE100OLG	070965/3
1500x810x890	85	TE150OLG	070965/5

passend für Theken Länge	Type	Art Nr.
1000 mm	PX100	070999/18
1500 mm	PX150	070999/19
2000 mm	PX200	070999/20
2500 mm	PX250	070999/21

Optionen und Zubehör für Theken

Schiebetüren hinten		Zweite Zwischenglasetape	
Type	Art Nr.	Type	Art Nr.
PX100	070999/18	IN100OL	070968/1
PX150	070999/19	IN150OL	070968/3
PX200	070999/20	IN200OL	070968/5
PX250	070999/21	IN250OL	070968/7

Rollen-Rahmensatz

Type: ROLLRAHMEN Art. Nr.: 070999/05

Auswählbare Standardfarben



Diese Sonderfarben gegen Aufpreis!



Preis auf Anfrage!

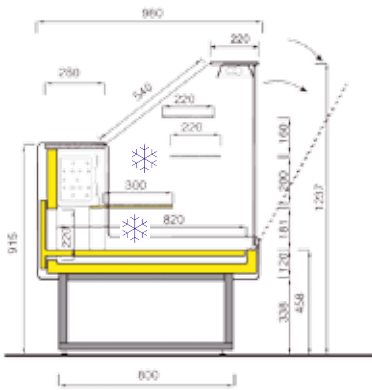
Kühltheke, Konditoreitheke „COLORADO“

- moderne Konditoreitheke für Konditoreiprodukte
- Ausstellungsfläche aus Edelstahl, Außenbleche kunststoffbeschichtet
- Seitenteile bzw. Rückwände aus warmgeformtem ABS in Farbe Grau oder Schwarz
- Granitarbeitsplatte (Rosa Beta) und LED-Beleuchtung
- **Unterbaukühlung mit Schubladen**, Statische-Kühlung
- Temperaturbereich +4° C bis +6° C
- mit 3 Zwischenglasetagen
- automatische Abtauung zum manuellen Entleeren des Kondensatwassers
- Type C mit **gerader Frontscheibe**
- Type Y mit **gebogener Frontscheibe**
- weitere Optionen und Zubehör auf Anfrage



Rückansicht der Unterbau Ladenkühlung

Konditoreitheke COLORADO C mit gerader Frontscheibe und Sonderfarbe D136 - WHITE OAK (gegen Aufpreis)



COLORADO C mit gerader Frontscheibe

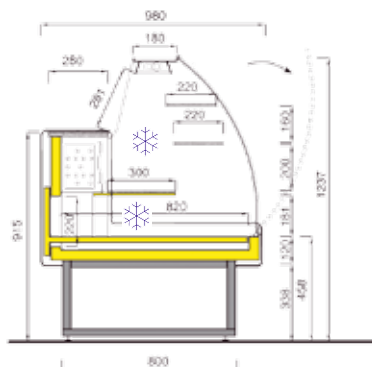
Konditorei Kühltheke COLORADO C, gerade Frontscheibe, für Konditoreiprodukte
 Statische-Kühlung, +4° C / +6° C, Unterbaukühlung mit Schubladen,
 3 Zwischenglasetagen und Granitarbeitsplatte, 230V / 50Hz

Außenmaße B/T/H	Unterbau	Kälteleist.	Anschluß	Gewicht	Type	Art Nr.
1400 x 980 x 1237 mm	2 Laden	484 W	274 W	140 kg	CO140PSSG	070953
2200 x 980 x 1237 mm	3 Laden	548 W	300 W	170 kg	CO220PSSG	070954
2900 x 980 x 1237 mm	4 Laden	873 W	537 W	195 kg	CO290PSSG	070955



Konditoreitheke COLORADO Y mit gebogener Frontscheibe und Standardfarbe D110 - WHITE

Weitere Geräte und Modelle auf Anfrage!



COLORADO Y mit gebogener Frontscheibe

Konditorei Kühltheke COLORADO Y, gebogene Frontscheibe, für Konditoreiprodukte
 Statische-Kühlung, +4° C / +6° C, Unterbaukühlung mit Schubladen,
 3 Zwischenglasetagen und Granitarbeitsplatte, 230V / 50Hz

Außenmaße B/T/H	Unterbau	Kälteleist.	Anschluß	Gewicht	Type	Art Nr.
1400 x 980 x 1237 mm	2 Laden	484 W	274 W	140 kg	CL140PSSG	070956
2200 x 980 x 1237 mm	3 Laden	548 W	300 W	170 kg	CL220PSSG	070957
2900 x 980 x 1237 mm	4 Laden	873 W	537 W	195 kg	CL290PSSG	070958

Auswählbare Standardfarben



Diese Sonderfarben gegen Aufpreis!



Preise auf Anfrage!