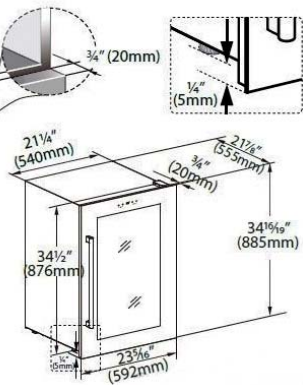
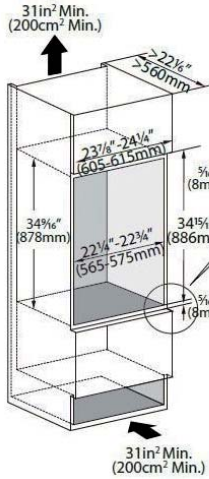


# Einbau-Weinkühlschrank

Einbaufähiger Weinkühlschrank mit Glastür, Soft Touch Steuerung, 2 Temperaturzonen und blauer LED Innenbeleuchtung.



- Einbaugerät für Nischengröße innen: Breite 565-575 x Tiefe >560 x Höhe 878 mm
- 2 getrennte Temperaturzonen, oberes Kühlfach +5 bis +12 °C, unteres Kühlfach +12 bis +22 °C
- für maximal 41 Weinflaschen mit je Ø 77 mm
- leise und vibrationsarme Kompressorkühlung
- Umluftkühlung, Abtauautomatik mit Verdunstung
- Soft Touch Steuerpaneel mit Temperaturanzeige
- zuschaltbare blaue LED Innenbeleuchtung
- Rauch getöntes Isoliertürglas, Türanschlag rechts nicht wechselbar, Aktivkohlefilter gegen Gerüche
- Türrahmen, Frontpaneel und Türgriff in Edelstahl



WS 41 E

<b>EINBAU-WEINKÜHLSCHRANK</b> für maximal 41 Weinflaschen mit Ø 77 mm, 2 Temperaturzonen, +5 bis +22° C, Geräte Außenmaß: Breite 592(Türe) x Tiefe 555 x Höhe 885(Türe), 0,1 kW, 230 V, 46 kg	Type	Art. Nr.
	WS 41 E	070718

# Weinkühlschrank „ECO“

Weinkühlschränke mit einer oder zwei Temperaturzonen zum Lagern und Präsentieren von 24 bis 180 Flaschen. Moderne Optik mit Edelstahltürrahmen, Isolier-Sicherheitsglas und blauer LED-Beleuchtung. Leise und vibrationsarme Kompressorkühlung mit Umluft.



WS 24



WS 38



WS 43/1



WS 66



WS 180



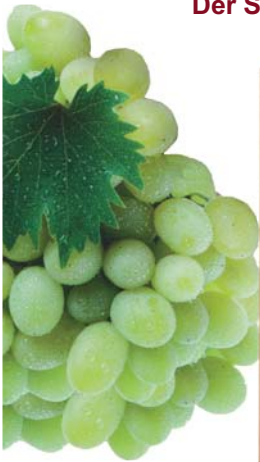
- 2 getrennt regelbare Temperaturzonen von +5 bis +22 °C, die untere Temperaturzone muß wärmer oder gleich zur oberen Temperatur gewählt werden.
- Type WS 43/1 mit 1 Temperaturzone +5 bis +22 °C
- leise und vibrationsarme Kompressorkühlung, Abtauautomatik mit Verd.
- aktive Lüfter je Zone für gleichmäßige Temperaturverteilung
- digitale blaue LED Temperaturanzeige
- zuschaltbare blaue LED Innenbeleuchtung
- absperrebare Edelstahltüre mit Isolier-Sicherheitsglas
- ausziehbare Holz-Flaschenauflagen, Türanschlag rechts nicht wechselbar



Type	Art. Nr.	für Flaschen-Kapazität max. Stück / Ø 77 mm	Temperaturzonen ❄️	Glastüren	Außenmaße B/T/H in mm	Gewicht in kg	Anschluß ⚡
WS 24	070710	24	2 Temperaturzonen +5 bis +22° C	1	400 x 495 x 880	33	230 V, 85 W
WS 38	070711	38	2 Temperaturzonen +5 bis +22° C	1	400 x 625 x 1040	40	230 V, 120 W
WS 43/1	070712	43	1 Temperaturzone +5 bis +22° C	1	400 x 625 x 1040	39,5	230 V, 120 W
WS 66	070713	66	2 Temperaturzonen +5 bis +22° C	1	595 x 625 x 1040	46	230 V, 150 W
WS 180	070714	180	2 Temperaturzonen +5 bis +22° C	1	595 x 650 x 1860	91	230 V, 170 W

# Weinkühlschrank „TALENTO“

Hochwertige Weinkühlschränke für das optimale Lagern und Präsentieren von verschiedenen Weinsorten. Statische Kühlung mit 2, 4 oder 8 Temperaturzonen von 36 bis 141 Flaschen für Weiß-, Rose-, Rotweine und Sekt. Modern und zeitloses Holz-Design mit vertikaler LED-Beleuchtung und verchromte Flaschenauflagen. Der Schrank ist in hellbraun, dunkelbraun oder gegen Aufpreis in RAL Farben erhältlich.



WS T590SL  
in hellbraun

WS T590  
in hellbraun



WS T830  
in dunkelbraun



WS T1185 mit Rotweinabteil  
in dunkelbraun



vertikale LED Innen-  
beleuchtung und verchromte  
Flaschenaufgestäbe

- Alle Modelle in hellbraun, dunkelbraun oder gegen Aufpreis in RAL Farben
- zeitloses Holzdesign mit moderner **seitlicher LED-Innenbeleuchtung** und verchromte Flaschen-Auflagegestäbe
- hochwertige, abschließbare Glasüren mit Schloss und Aluminiumgriffe
- Frontteile wie Türrahmen und Maschinenfachrahmen **aus Massivholz**
- konstante statische Kühlung mit elektronischer Steuerung und Tauwasserverdunstung
- verschiedene Temperaturzonen pro Etage für unterschiedliche Weinsorten (Stattkühlung)
- Type **WS T590SL** mit 2 Temperaturzonen für Weißweine mit 12 verchromte Auflagegestäbe
- Type **WS T590** mit 4 Temperaturzonen für Weißweine mit 24 verchromte Auflagegestäbe
- Type **WS T830** mit 4 Temperaturzonen für Weißweine mit 24 verchromte Auflagegestäbe
- Type **WS T1185** mit 4 Temperaturzonen für Weißweine **und 4 Temperaturzonen für Rotweine** mit 24 lange und 24 kurze verchromte Auflagegestäbe
- reduzierte Betriebskosten durch eingeschränkten Stromverbrauch

Weinkühlschrank für	Type	Art. Nr.	Glas- türen	Temperaturzonen 	Flaschen- Kapazität Stück / Ø 77 mm	Außenmaße B/T/H in mm	Gew. in kg	Anschluß 	
	Weißwein	<b>WS T590SL</b>	<b>070703</b>	1	+6/+12° C	36	590 x 551 x 1134	75	230 V 285 W
	Weißwein	<b>WS T590</b>	<b>070704</b>	1	+6/+8/+10/+12° C	72	590 x 551 x 1925	98	230 V 405 W
	Weißwein	<b>WS T830</b>	<b>070706</b>	1	+6/+8/+10/+12° C	105	830 x 551 x 1925	125	230 V 550 W
	Weißwein und Rotwein	<b>WS T1185</b>	<b>070708</b>	2	+6/+8/+10/+12° C Rotwein +14/+16/+18/+22° C	105 36	1185 x 551 x 1925	185	230 V 550 W