

Kühlvitrine und Tortenkühlvitrine

Steckerfertige Torten Kühlvitrine für Restaurants und Konditoreien in vollverglaster Vitrinenausführung. Moderne und energiesparende LED-Beleuchtung bei allen Stand-Kühlvitrinen. Hohe Luftfeuchtigkeit, mit runden Drehtellern, oder mit fixen, eckigen Rosten für eine optimale Lagerung und Tortenpräsentation. Alle Kühlvitrinen serienmäßig in Dekorfarbe hellbraun/gold oder ALU-grau. Tischvitrine Piccolo serienmäßig in dunkelbraun, weiß oder grau. Diverse RAL-Farben gegen Aufpreis.



- Alle Standgeräte mit LED-Innenbeleuchtung und Rollen
- Umluftkühlung mit elektronischer Steuerung und automatischer Tauwasserverdunstung
- Typen ERGE Mini, ERG 230G und ERG 400G mit runden Drehtellern Ø 500 mm, elektrisch angetrieben
- Typen ERF 230F und ERF 400F mit fixen, eckigen Rosten 490 x 545 mm
- Serienmäßige Dekorfarbe der Standgeräte: hellbraun/gold oder Alu-grau, weitere RAL Farben auf Anfrage
- Type PICCOLO als Tischaufsatzkühlvitrine, Dekorfarbe dunkelbraun, weiß oder grau, weitere RAL Farben auf Anfrage

	Type	Art. Nr.	Ausstattung	Temperatur Umluft	Kühlraum in Liter	Außenmaße B/T/H in mm	Gewicht in kg	Anschluß
	PICCOLO	071019	3 Ablageflächen	+4 / +10 °C	120	1010 x 420 x 540	55	184 W 230 V / 50 Hz
	ERGE Mini (6-eckig)	071020	3 runde Drehteller Ø 500 mm	+2 / +10 °C	180	750 x 630 x 1310 (6-eckig)	97	340 W 230 V / 50 Hz
	ERG 230G	071022	3 runde Drehteller Ø 500 mm	+2 / +10 °C	230	710 x 710 x 1310	114	340 W 230 V / 50 Hz
	ERG 400G	071024	5 runde Drehteller Ø 500 mm	+2 / +10 °C	400	700 x 700 x 1870	160	558 W 230 V / 50 Hz
	ERF 230F	071026	3 fixe Roste 490 x 545 mm	+2 / +10 °C	230	710 x 710 x 1310	109	340 W 230 V / 50 Hz
	ERF 400F	071028	5 fixe Roste 490 x 545 mm	+2 / +10 °C	400	700 x 700 x 1870	154	558 W 230 V / 50 Hz



Ausstellungstheken „ORLEANS“

- Die ORLEANS Theken sind in verschiedenen Ausführungen verfügbar
- als **Kühltheke mit Unterbaukühlung** und Türe(n) mit statischer Kühlung +4° bis +6° C
- als **Kühltheke ohne Unterbaukühlung** mit statischer Kühlung +4° bis +6° C
- als **Neutrale Theke** (in neutraler Ausführung ohne Kühl- und ohne Wärmetechnik)
- als **Warm bzw. Heiße Theke** (trockenbeheizt) mit Temperaturbereich +30° bis +90° C
- Ausstellungsfläche aus Edelstahl, Außenbleche kunststoffbeschichtet
- Seitenteile aus warmgeformtem ABS in Farbe Weiß, Grau, Braun und Schwarz
- automatische Abtauung mit Tauwasserauffangschale zum Entleeren
- Serienmäßig mit Granitarbeitsplatte, 1 x Zwischenglasetape und Beleuchtung
- Als Optionen sind eine Zweite Zwischenglasetape mit Beleuchtung und hintere Plexiglas-Schiebetüren erhältlich. Weitere Optionen und Zubehör auf Anfrage
- Zusätzlich sind auch passende **Kassentische** mit Granitplatte lieferbar

ORLEANS OL...B
ohne Unterbaukühlung
in Farbe schwarz Nr. 23



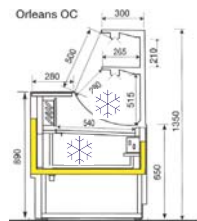
Kassentisch



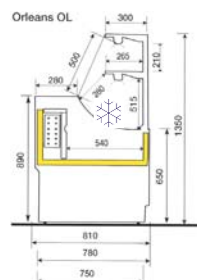
ORLEANS OC...B
mit Unterbaukühlung und als Option erhältlicher
Zweiter Zwischenglasetape, in Farbe schwarz Nr. 23



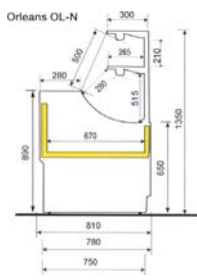
Rückansicht der Unterbaukühlung



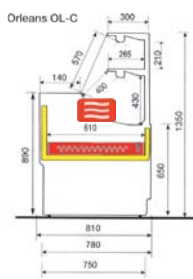
ORLEANS OC...B
mit Unterbaukühlung



ORLEANS OL...B
ohne Unterbaukühlung



ORLEANS OL...N
Neutrale Ausführung



ORLEANS OL...C
Warm / Heiß

Kühltheke ORLEANS, mit oder ohne Unterbaukühlung, +4° C / +6° C, statische Kühlung

1 Zwischenglasetape, Unterbaukühlung mit Türe(n) und eigenem Verdampfer, Granitarbeitsplatte, 230V / 50Hz

Außenmaße B/T/H	Kühltheke mit Unterbaukühlung				Kühltheke ohne Unterbaukühlung				
	Unterbaukühlung	Leist.	Gew.	Type	Art Nr.	Leist.	Gew.	Type	Art Nr.
1000x810x1350 mm	118 Liter, 1 Türe	288W	80kg	OC100B	070961/1	288W	75kg	OL100B	070962/1
1500x810x1350 mm	185 Liter, 1 Türe	306W	120kg	OC150B	070961/3	306W	115kg	OL150B	070962/3
2000x810x1350 mm	253 Liter, 2 Türen	405W	145kg	OC200B	070961/5	405W	140kg	OL200B	070962/5
2500x810x1350 mm	320 Liter, 2 Türen	515W	160kg	OC250B	070961/7	515W	155kg	OL250B	070962/7

Theke ORLEANS in der Ausführung als Neutrale Theke oder Warme Theke +30° bis +90° C

1 Zwischenglasetape mit Beleuchtung, gerade Frontscheibe, Granitarbeitsplatte, 230V / 50Hz

Außenmaße B/T/H	Neutrale Theke				Warme Theke (Heiße Theke) +30° bis +90° C			
	Leist. Bel.	Gewicht	Type	Art Nr.	Heizleistung + Bel.	Gewicht	Type	Art Nr.
1000x810x1350 mm	28 W	65 kg	OL100N	070963/1	628 W	70 kg	OL100C	070964/1
1500x810x1350 mm	56 W	105 kg	OL150N	070963/3	1356 W	110 kg	OL150C	070964/3
2000x810x1350 mm	70 W	125 kg	OL200N	070963/5	1570 W	130 kg	OL200C	070964/5
2500x810x1350 mm	84 W	140 kg	OL250N	070963/7	1584 W	150 kg	OL250C	070964/7

ORLEANS Kassentisch mit Granitplatte

Außenmaße B/T/H in mm	Gew. in kg	Type	Art Nr.
700x810x890	65	TE070OL	070965/1
1000x810x890	75	TE100OL	070965/3
1500x810x890	85	TE150OL	070965/5

passend für Theken Länge	Schiebetüren hinten		Zweite Zwischenglasetape	
	Type	Art Nr.	Type	Art Nr.
1000 mm	PX100OL(C)	070967/1	IN100OL	070968/1
1500 mm	PX150OL(C)	070967/3	IN150OL	070968/3
2000 mm	PX200OL(C)	070967/5	IN200OL	070968/5
2500 mm	PX250OL(C)	070967/7	IN250OL	070968/7

ORLEANS Warme Theke mit Trocken-Beheizung



Optionen und Zubehör für Theken

Schiebetüren hinten		Zweite Zwischenglasetape	
Type	Art Nr.	Type	Art Nr.
PX100OL(C)	070967/1	IN100OL	070968/1
PX150OL(C)	070967/3	IN150OL	070968/3
PX200OL(C)	070967/5	IN200OL	070968/5
PX250OL(C)	070967/7	IN250OL	070968/7

Farbmöglichkeiten für „ORLEANS“



Rollen-Rahmensatz Type: ROLLRAHMEN Art. Nr.: 070999/05

Kühltheke „CAKE“

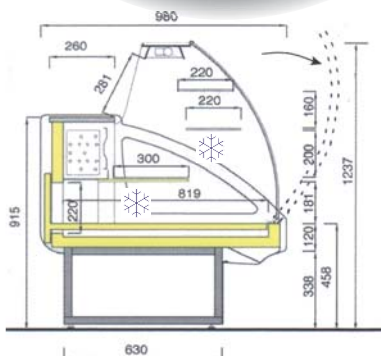
- Konditoreitheke für Konditoreiprodukte
- Ausstellungsfläche aus Edelstahl, Außenbleche kunststoffbeschichtet
- Seitenteile aus warmgeformtem ABS in Farbe Weiß, Grau, Braun oder Puder
- Granitarbeitsplatte und Beleuchtung
- **Unterbaukühlung mit Schubladen**, statische Kühlung
- Temperaturbereich +4° C bis +6° C
- mit 3 Zwischenglassetagen und gebogener Frontscheibe
- automatische Abtauung mit Tauwasserauffangschale zum Entleeren
- weitere Optionen und Zubehör auf Anfrage



Rückansicht der Unterbauladenkühlung



Konditoreitheke CAKE in Farbe Nr. 8



Konditorei Kühltheke CAKE, für Konditoreiprodukte, +4° C / +6° C, gebogene Frontscheibe, Unterbaukühlung mit Schubladen, statische Kühlung, 3 Zwischenglassetagen und Granitarbeitsplatte, 230V / 50Hz ⚡

Außenmaße B/T/H	Leistung	Unterbau	Gewicht	Type	Art Nr.
1400 x 980 x 1237 mm	288 W	2 Laden	140 kg	CK140B	070953
2200 x 980 x 1237 mm	515 W	3 Laden	170 kg	CK220B	070954
2900 x 980 x 1237 mm	649 W	4 Laden	195 kg	CK290B	070955

Kühltheke „SYMPHONY“

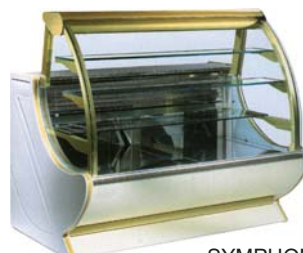
- Konditoreitheke für Konditoreiprodukte
- Ausstellungsfläche aus Edelstahl, Außenbleche kunststoffbeschichtet
- Seitenteile aus warmgeformtem ABS in Farbe Weiß, Grau oder Braun
- Der Aluminiumrahmen hat die neue Farbe Silber und nicht mehr wie abgebildet Gold.
- mit Granitarbeitsplatte, Beleuchtung und 3 Zwischenglassetagen
- **Unterbaukühlung mit Schublade**, statische Kühlung
- Temperaturbereich +4° C bis +6° C
- automatische Abtauung mit Tauwasserauffangschale zum Entleeren
- Gebogene **Frontscheibe als Hebescheibe ausgeführt** und nach oben aufklappbar für die leichte Bestückung und Reinigung
- weitere Optionen und Zubehör auf Anfrage



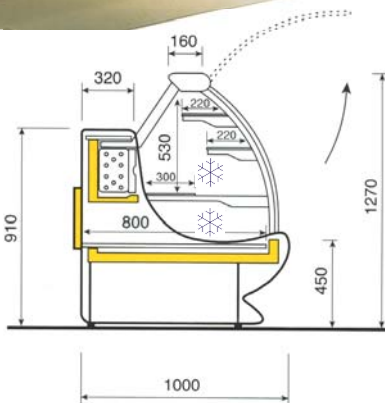
Weitere Geräte und Modelle auf Anfrage!



Rückansicht der Unterbauladenkühlung



SYMPHONY in Farbe Nr. 5 mit geöffneter Hebescheibe



Konditorei Kühltheke SYMPHONY, für Konditoreiprodukte, +4° C / +6° C, gebogene Hebefrontscheibe, Unterbaukühlung mit Schubladen, statische Kühlung, 3 Zwischenglassetagen und Granitarbeitsplatte, 230V / 50Hz ⚡

Außenmaße B/T/H	Leistung	Unterbau	Gewicht	Type	Art Nr.
1400 x 1000 x 1270 mm	288 W	2 Laden	145 kg	SY140B	070956
2200 x 1000 x 1270 mm	515 W	3 Laden	175 kg	SY220B	070957
2900 x 1000 x 1270 mm	649 W	4 Laden	200 kg	SY290B	070958

Farbmöglichkeiten für „CAKE“ und „SYMPHONY“

