

# Aufschnittmaschine „Exzellent“

Alle Gehäuse der „Exzellent“ Aufschnittmaschinen bestehen aus einer hochwertigen eloxierten Aluminium-Legierung. Die Schnittregulatoren sind hochempfindlich und erlauben eine feinste Regulierung. Alle Geräte sind serienmäßig mit einem leicht bedienbarem Schleifapparat ausgerüstet, damit die Messerscheibe immer scharf ist. Leichte und schnelle Reinigung für höchste Hygieneansprüche



## Exzellent 220 und 250 Basic

Die kleinen, großartigen Schrägaufschnittmaschinen mit den **Schneidblattdurchmessern von 220 mm oder 250 mm** und serienmäßigen Schleifvorrichtungen. Der Schlitten läuft auf Selbstschmierbuchsen und besticht durch seine Laufleichtigkeit.

Präzision wie bei den großen Aufschnittmaschinen für Wurstwaren, Braten, Fleisch usw.



## Exzellent 275

Die großartige Schrägaufschnittmaschine mit einem **Schneidblattdurchmesser von 275 mm**, Messer aus verchromten, gehärtetem Spezialstahl, Schleifvorrichtung mit 2 Schleifsteine, der Schlitten läuft auf Selbstschmierbuchsen und Kugellagern, sehr präzise Gleitfähigkeit für das Aufschnneiden von Wurstwaren, Käse, Fisch, Fleisch, Braten usw.

Die Schnittstärke wird über einen sehr fein einstellbaren Nockenmechanismus millimetergenau eingestellt. **Motor mit Belüftung, elektronische 24 V-Steuerung IP44**



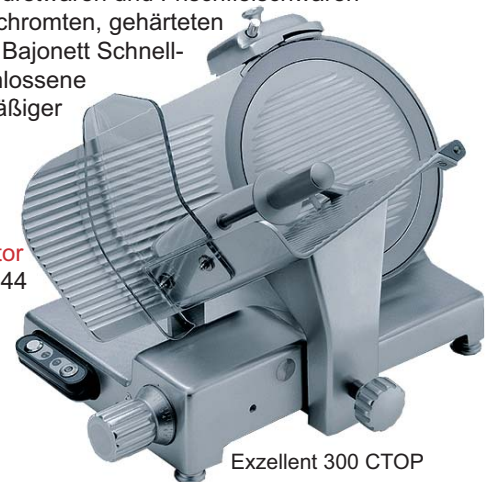
Exzellent 300 C

## Exzellent 300 C und Exzellent 300 CTOP

Diese Schrägaufschnittmaschine mit einem **Schneidblattdurchmesser von 300 mm** ist speziell für den Schnitt von Rohschinken, Wurstwaren und Frischfleischwaren geeignet. Abgerundete Ecken, Messer aus verchromten, gehärteten Spezialstahl, Scheibenhalter aus Edelstahl mit Bajonett Schnell-einspannung, abgerundete und komplett geschlossene Schleifvorrichtung mit 2 Schleifsteine, serienmäßiger Schneidblattabnehmer. Der Schlitten läuft auf Selbstschmierbuchsen und Kugellagern.

Die Schnittstärke wird über einen sehr fein einstellbaren Nockenmechanismus millimetergenau eingestellt. Leistungsfähiger ruhiger **Motor mit Belüftung, elektronische 24 V-Steuerung IP44**

**Type: Excellent 300 CTOP** zusätzlich mit Aluminium Drehgriffe, Füße aus Aluminium und elektronische Schalteinheit mit Edelstahl Tastschalter IP67



Exzellent 300 CTOP

**Spezial gezahnte Brotmesser  
sowie teflonbeschichtete  
Käsemesser auf Anfrage**




Exzellent 350



## Exzellent 350

Aufschnittmaschine mit **horizontalem Schlitten** und einem **Schneidblattdurchmesser von 350 mm**, mit fester und beweglicher Platte, **sowie einem Spezialarm** zum perfektem Einklemmen großer Stücke. Bestens geeignet für den Schnitt von großen Rohschinken, Wurstwaren und Frischfleischwaren. Abgerundete Ecken, Messer aus verchromten, gehärteten Spezialstahl, Scheibenhalter aus Edelstahl mit Bajonett-Schnelleinspannung, abgerundete und komplett geschlossene Schleifvorrichtung mit 2 Schleifsteine. Serienmäßig mit Schneidblattabnehmer und abnehmbarer Segelhalter. Der Schlitten läuft auf Selbstschmierbuchsen und Kugellagern. Die Schnittstärke wird über einen sehr fein einstellbaren Nockenmechanismus millimetergenau eingestellt. Leistungsfähiger ruhiger **Motor mit Belüftung, elektronische 24 V-Steuerung** und elektronische Tastschalter IP67

## Aufschnittmaschinen "Exzellente"

Type	Art. Nr.	Schneidblatt Ø in mm	Motor Leistung in Watt	Schnittbreite in mm	Schnittgröße H/L in mm	Wagenschub in mm	Wagengröße	Außenmaße B/T/H in mm	Gew. in Kg	Anschluß 
Exzellente 220 Basic	090024	220	147	13	160x200	240	200x220	410x515x400	13,5	230V, 50Hz
Exzellente 250 Basic	090020	250	147	13	190x210	240	230x230	410x515x455	15,5	230V, 50Hz
Exzellente 275	090021	275	147	13	200x215	245	230x230	560x570x475	20	230V, 50Hz
Exzellente 300 C	090022/1	300	210	19	220x230	275	240x230	495x640x495	29	230V, 50Hz
Exzellente 300 CTOP	090022/2	300	210	19	220x230	275	240x230	495x640x495	29	230V, 50Hz
Exzellente 350	090023	350	300	29	255x270	310	300x270	600x750x715	38	230V, 50Hz

## Waagen




Weitere Geräte und Modelle auf Anfrage!

### Digitale Tisch Küchenwaage

Leicht bedienbare digitale Küchenwaagen in 2 Ausführungen bis maximal 15 kg mit 2 Gramm oder 5 Gramm Teilung (Mess-Schritt). Inklusive Netzteil und Akku, großes LCD Display, automatische Justierung und Tara Funktion.




Type	Art. Nr.	maximale Kapazität	Teilung	Wiegefläche in mm	Außenmaße in mm	Gewicht	Akku-betrieb	Leistung und Anschluß 
KWA 15/2	090280	15 kg	2 g	280 x 215	280 x 345 x 140	3,8 kg	ja	4 W, 230 V / 50 Hz
KWA 15/5	090281		5 g					

### Digitale Plattformwaage

Praktische und leicht bedienbare digitale Plattformwaagen in 2 Ausführungen mit maximal 60 kg und 20 Gramm Teilung (Mess-Schritt) oder 150 kg und 50 Gramm Teilung. Inklusive Netzteil, Batteriefach für 6 x AA 1,5 V Batterien für Batteriebetrieb, Wendelleitung 60 bis 70 cm, großes LCD Display, automatische Justierung, Tara Funktion und Hold Funktion



Type	Art. Nr.	maximale Kapazität	Teilung Mess-Schritt	Wiegefläche in mm	Außenmaße in mm	Gewicht	Batterie-betrieb	Leistung und Anschluß 
PWA 60/20	090285	60 kg	20 g	325 x 315	325 x 315 x 50	5,5 kg	ja (6 x AA 1,5V)	2 W, 230 V / 50 Hz
PWA 150/50	090286	150 kg	50 g		220 x 100 x 120			


## Käsereibe



Schnell und effizient für das gleichmäßige Reiben von Hartkäse z.B. Parmesan, Nüssen und trockenem Brot. Gehäuse aus poliertem, eloxiertem Aluminium und schlagfestem PVC, Stundenleistung 12 - 15 kg Hartkäse.

Belüfteter Motor, abnehmbarer Käsefülltrichter aus poliertem und eloxiertem Aluminium, Reibwalze aus Edelstahl, Sicherheitsmikroschalter für abnehmbarem Auffangbehälter und Bedienhebel, Fülltrichter Öffnung 135 x 65 mm, CE Ausführung mit IP54 Einschalter mit NVR




Type	Art. Nr.	Motor Leistung	Leistung/h maximal	Reibwalze r.p.m.	Fülltrichter Öffnung in mm	Außenmaße B/T/H in mm	Gewicht in kg	Anschluß 
KR/DEN	090040	370 / 0,5 Hp	12-15 kg	1400	135 x 65	465 x 238 x 325 (444)	15,5	230 V / 50 Hz

## Käsereibe und Fleischwolf als Kombigerät

Effizientes Kombinationsgerät um die unterschiedlichsten Aufgaben als Fleischwolf und Käsereibe mit Bravour zu erfüllen. Gehäuse aus poliertem, eloxiertem Aluminium und schlagfestem PVC. Für den modernen und anspruchsvollen Küchen-, Hotel-, Restaurant-, Bäckerei-, Konditorei- und Pizzabetrieb. Mehrzweckfleischwolf mit 6 mm Scheibe und einer Leistung bis zu 85 kg/h.

Belüfteter Motor und Ölbad-Untersetzungsgetriebe mit Spiralgetriebe. Fleischwolf mit Scheibe und Messer aus Edelstahl. Fülltrichter, Auswurf und Schnecke aus poliertem Nahrungsmittelaluminium. Käsereibe mit abnehmbarem Käsefülltrichter aus poliertem und eloxiertem Aluminium, Reibwalze aus Edelstahl, Sicherheitsmikroschalter für abnehmbarem Auffangbehälter und Bedienhebel, Fülltrichter Öffnung 135 x 65 mm. CE Ausführung mit IP54 Einschalter mit NVR



Type	Art. Nr.	Motor Leistung	Leistung/h maximal	Standard Scheibe Ø	Außenmaße B/T/H in mm	Gewicht in kg	Anschluß 
KR+FW/DEN	090042	550 / 0,75 Hp	Fleisch 85 kg Hartkäse 15 kg	6 mm	520 x 366 x 375 (452) inkl. Stopfen	19	230 V / 50 Hz